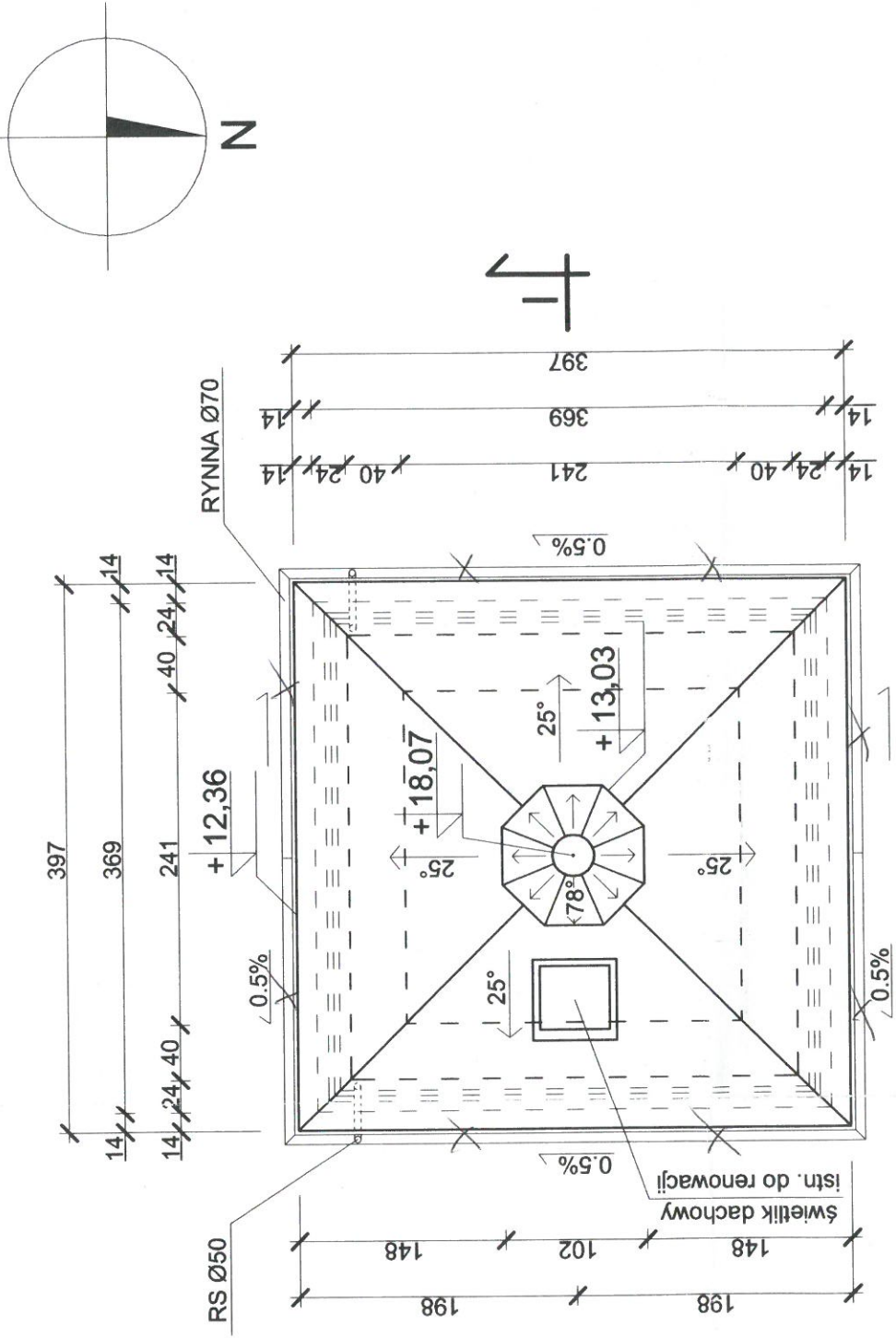
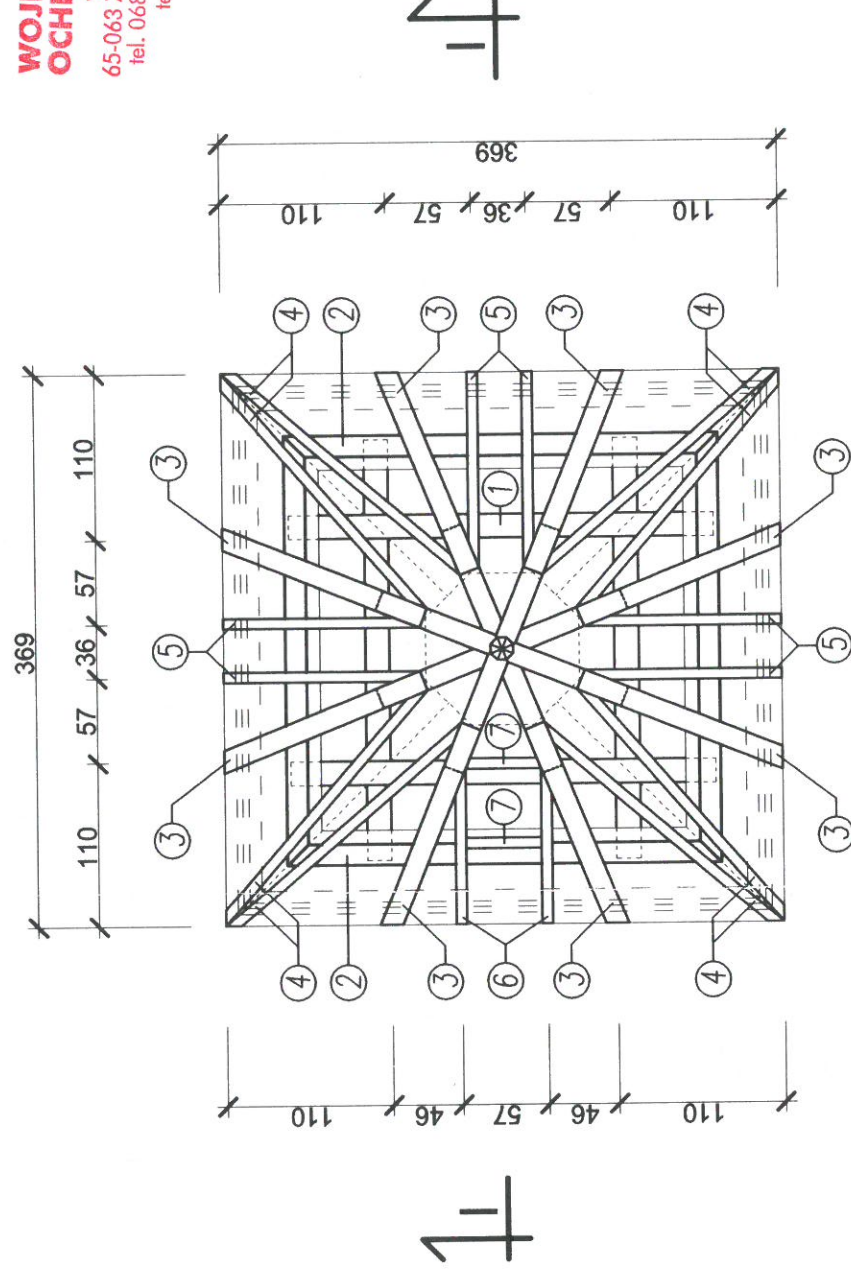


RZUT DACHU - ARCHITEKTURA



RZUT KONSTRUKCYJNY DACHU



- ① belka drewniana 16x19 cm, l=281 cm - szt. 1
- ② murfata 14x14 cm, l=287 cm - szt. 4
- ③ krokiew 14x14 cm, l=161 cm - szt. 8
- ④ krokiew pośrednia 7x14 cm, l=228 cm - szt. 8
- ⑤ krokiew pośrednia 7x14 cm, l=143 cm - szt. 6
- ⑥ krokiew pośrednia 7x14 cm, l=115 cm - szt. 2
- ⑦ Wymian 7x14 cm, l=50 cm - szt. 2

UWAGA: Przy zamawianiu drewna konstrukcyjnego przyjąć nadatek 20cm

UWAGA: Wymiary elementów konstrukcyjnych sprawdzać dodatkowo na budowie

DREWNO KLASY C24
WILGOTNOŚĆ DREWNA <16%

**WOJEWÓDZKI URZĄD
OCHRONY ZABYTEKÓW**
w ZIELONEJ GÓRZE
65-063 Zielona Góra, ul. Kopernika 1
tel. 068 3247390, 068 3247411
tel./fax 068 325 37 45

UWAGA 1: Przygotuj si i sur.
sprawczych oraz rysunki

16.03.2016

[Signature]

PRACOWNIA PROJEKTOWA

DZWONNICA

KACZENICE gm. NOWOGRÓD BOBRZAŃSKI

URZĄD MIEJSKI W NOWOGRODZIE BOBRZAŃSKIM

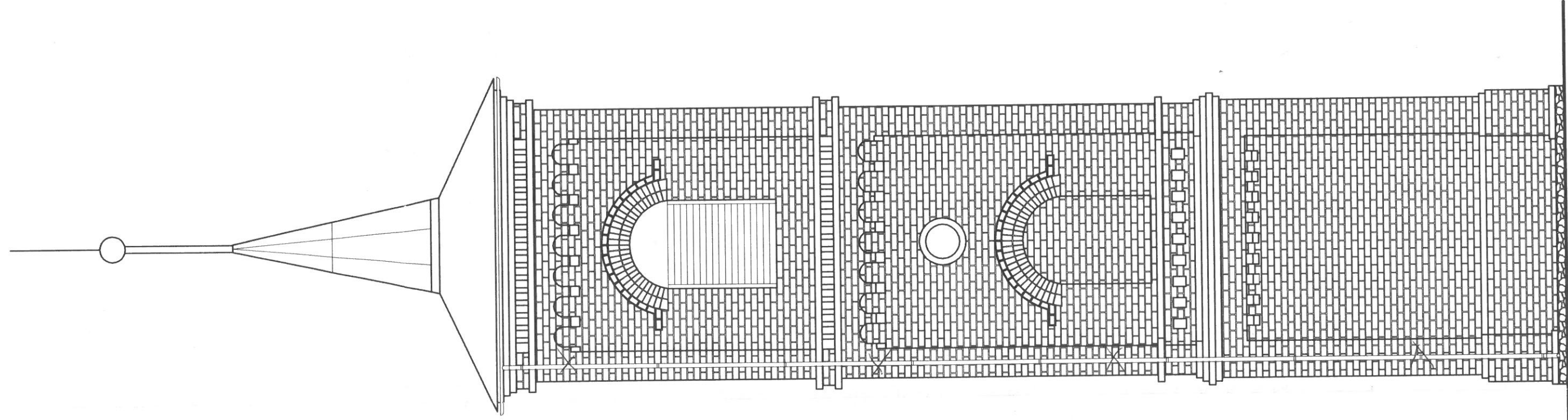
UL. SŁOWACKIEGO 11; 66 - 010 NOWOGRÓD BOBRZAŃSKI

Nazwa dokumentu - rysunku

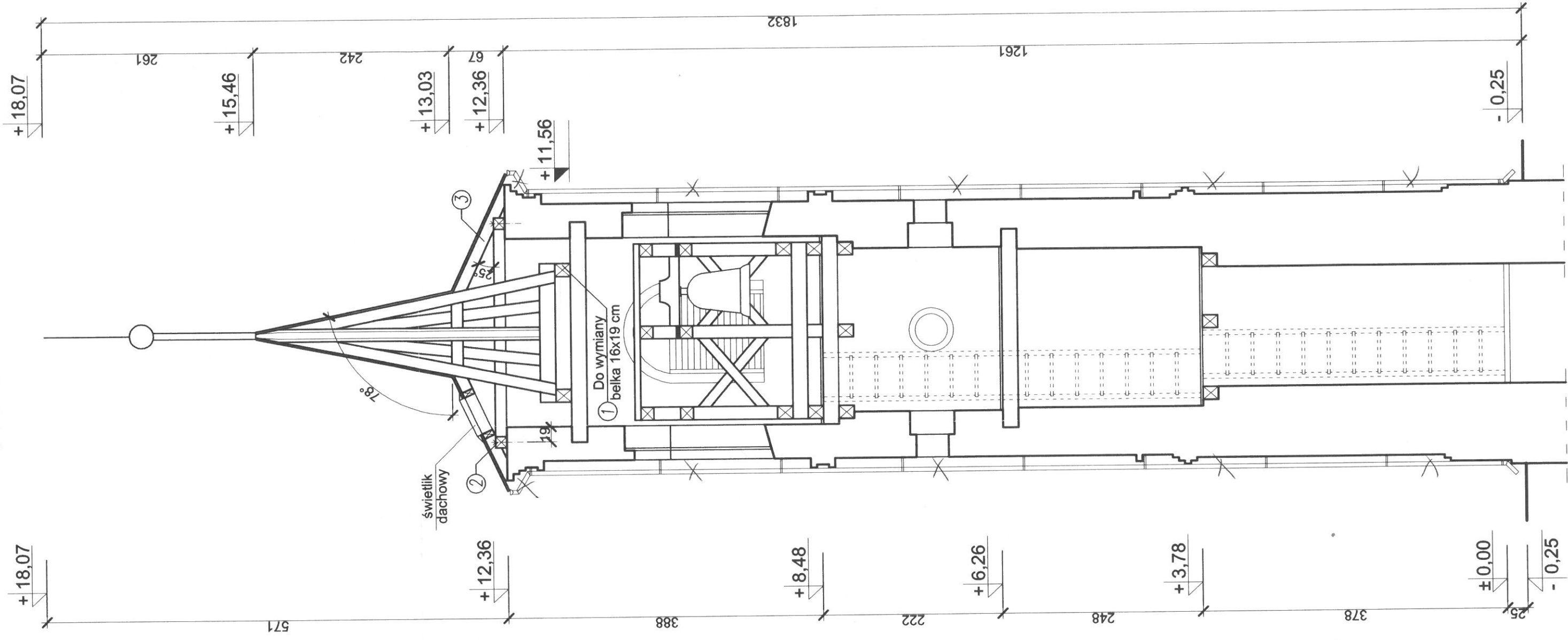
RZUTY, PRZEKRÓJ, ELEWACJE

Projektant	Nazwisko i imię mgr inż. arch. A. KULAWIŃSKA	Nr uprawn. 37/88/ZG	Data 10.2015	Podpis <i>[Signature]</i>	Skala rys. 1:50
Opracował	mgr inż. M. ROŚ				
Sprawdził					
Kier. Prac.	mgr inż. arch. A. KULAWIŃSKA	37/88/ZG	10.2015	<i>[Signature]</i>	Strona: 2

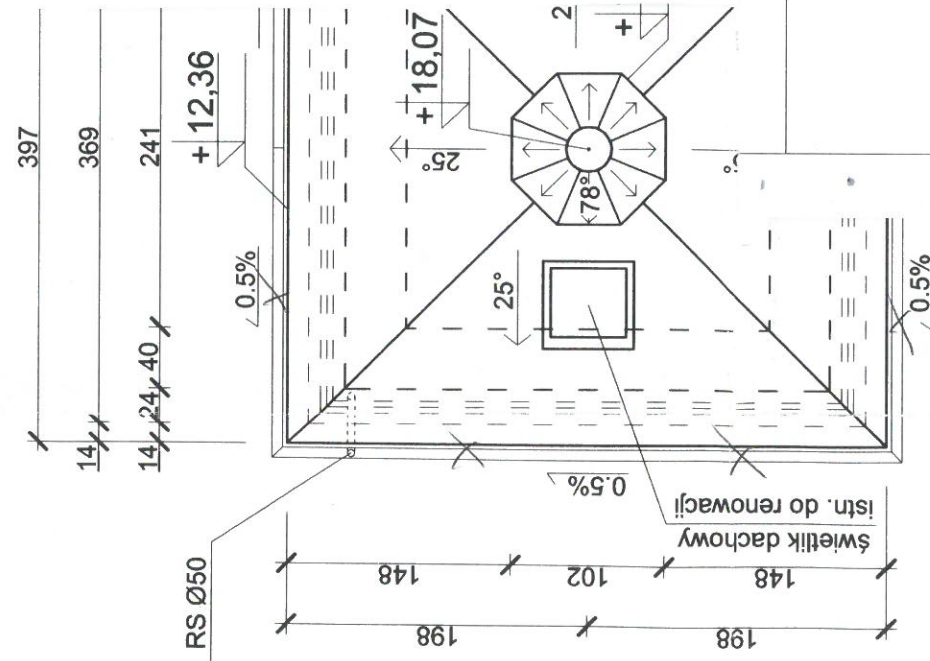
ELEWACJA WSCHODNIA



PRZEKRÓJ I-I

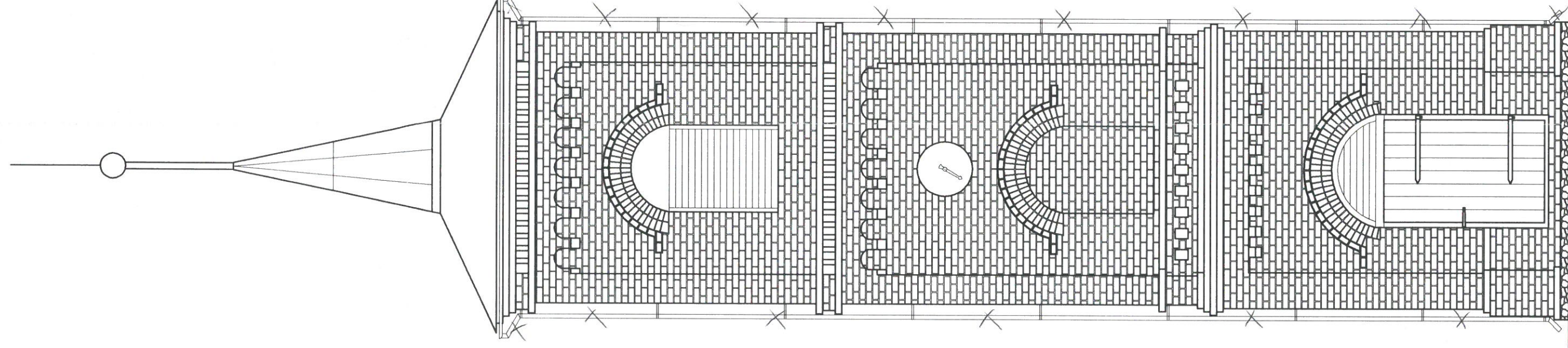


RZUT DACHU - ARCHI

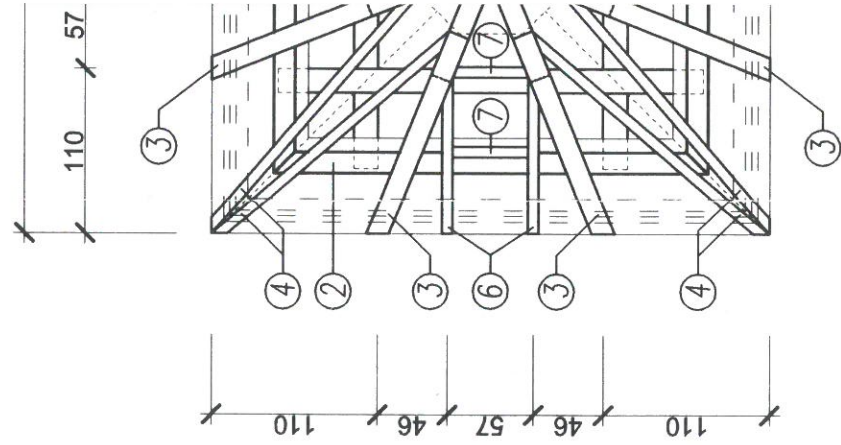


1

ELEWACJA PÓŁNOCNA



RZUT KONSTR



1

- 1 belka drewniana 16x19 cm
- 2 murfata 14x14 cm, l=28,
- 3 krokiew 14x14 cm, l=161
- 4 krokiew pośrednia 7x14 c
- 5 krokiew pośrednia 7x14 c
- 6 krokiew pośrednia 7x14 c
- 7 Wymian 7x14 cm, l=50 c

MAŁA 1. Przygotuj i
dubowy ch oraś syme

16.03.

4